

—
INSTALLATION INSTRUCTION

Switch Disconnectors

OT160-250_S

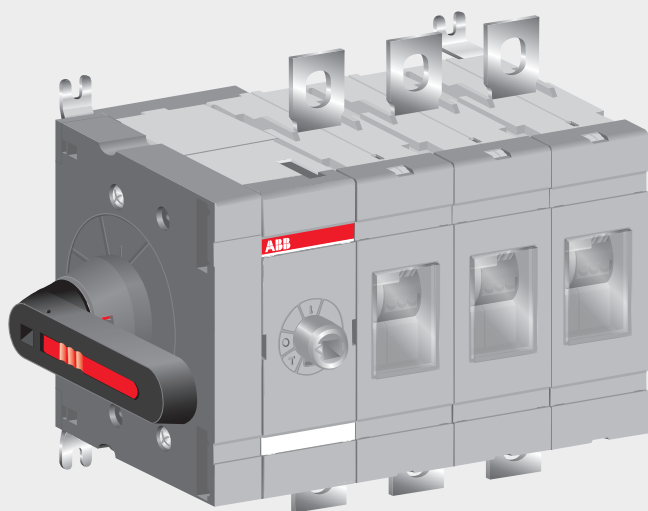
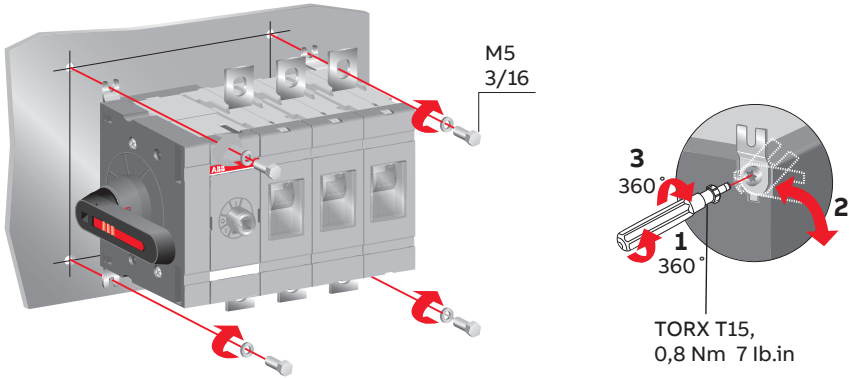


Table of contents

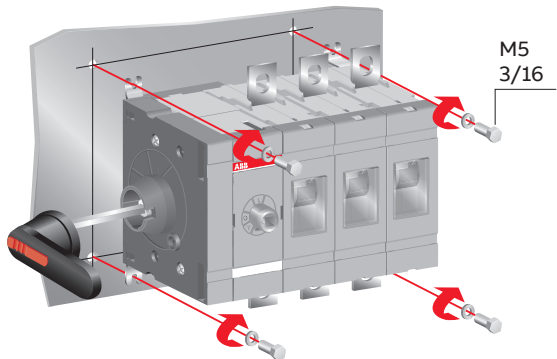
03	Installation
04	Labels
05	Terminal clamps OZX_
06	Terminal shrouds OTS_
07	Clearances per UL98
08	Auxiliary contacts OA_
09	Module for aux contacts OEA28
10	Fourth pole OTZ800E
11–12	Handles, OT315-500_S/OH_95 ^J _L 6_
13–14	Dimension drawings
15	Warning table

Installation

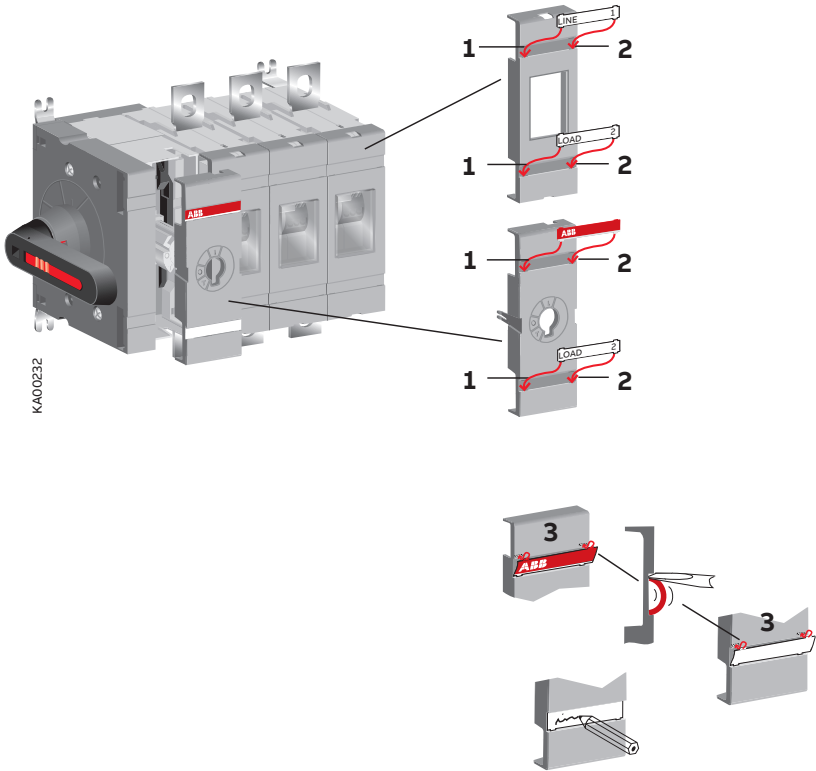
OT160-250_S_K / OHB65D6



OT160-250_S_ / OH_65 1 6 _



Labels



Terminal clamps

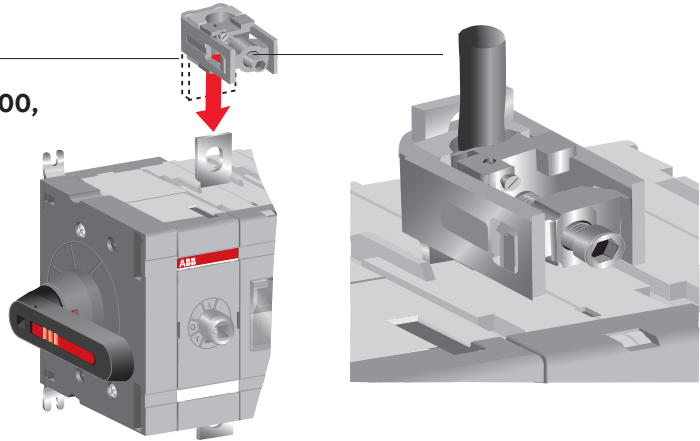
OZX_

**OT160EV, OT200,
OT250**

OZXB1L
OZXB2
OZXB2L
OZXB8

OT200U

OZXA-200_
OZXA-206_

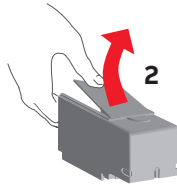
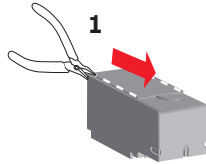


KA00233

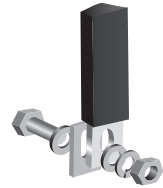
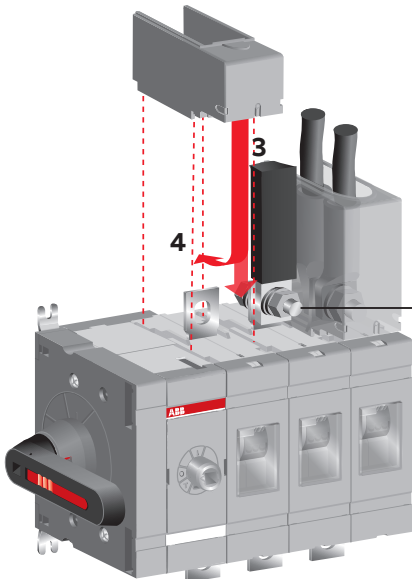
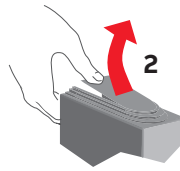
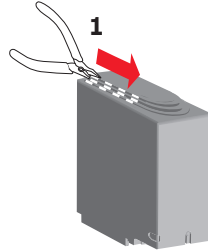
Terminal shrouds

OTS_

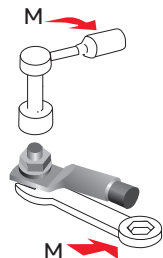
OTS250^G1S



OTS250^GL

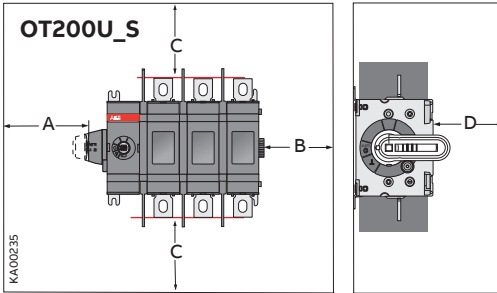


M8 15...22 Nm 133-195 lb.in



KA00240

Clearances per UL98



Minimum enclosure size or equivalent volume

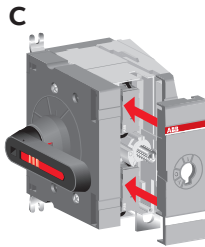
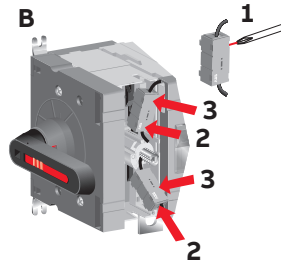
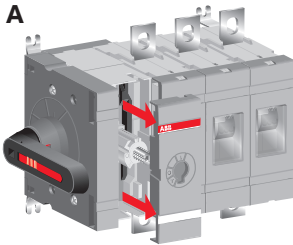
Height	Width	Depth
406 mm 16 in	255 mm 10 in	152 mm 6 in

A	B	D
0	13 mm / 0.5 in	13 mm / 0.5 in

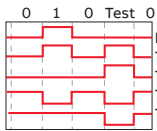
AWG	C	MCM	C
4-3	100 mm 4 in	250	200 mm 8 in
2	100 mm 4 in	300	250 mm 10 in
1	100 mm 4 in		
1/0	125 mm 5 in		
2/0	150 mm 6 in		
3/0-4/0	175 mm 7 in		

Auxiliary contacts

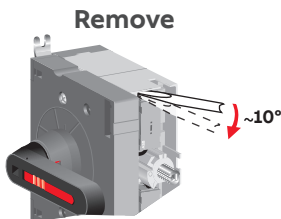
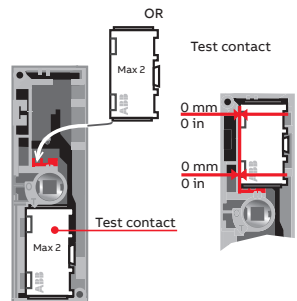
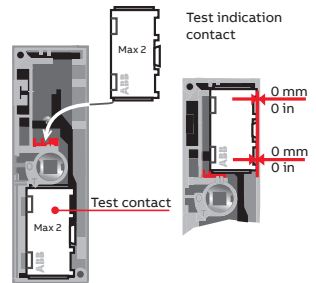
OA_



NO: OA1G10
NC: OA3G01

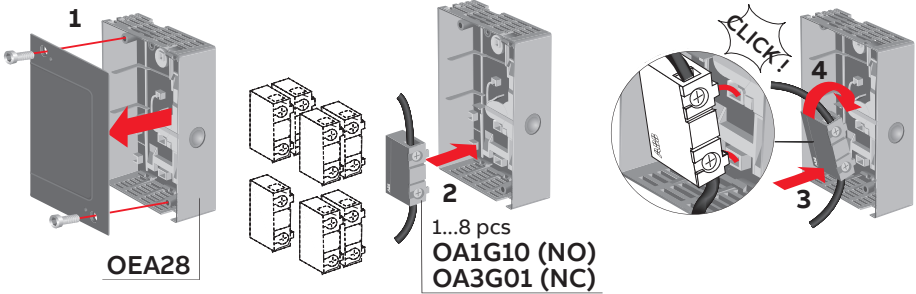


Main contact
Test contact (NO)
Test indication contact (NO)
Test contact (NC)
Test indication contact (NC)

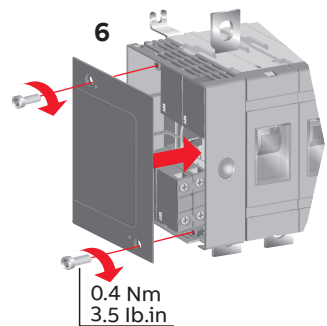
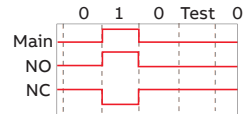
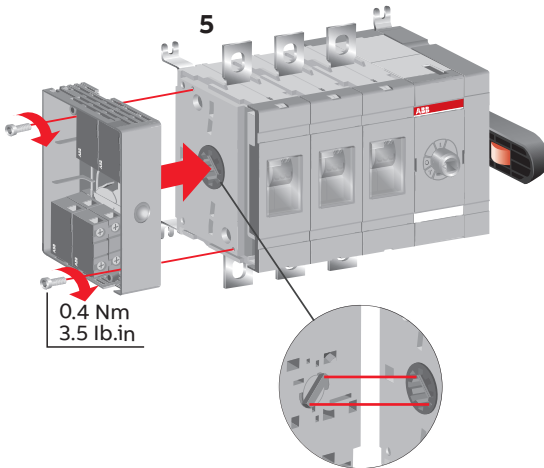


Module for aux contacts

OEA28



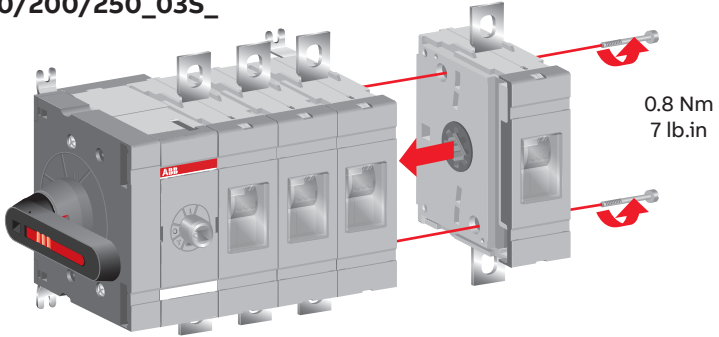
Note: Only for OT_S10, OT_S20,
OT_S30 and OT_S40 types.



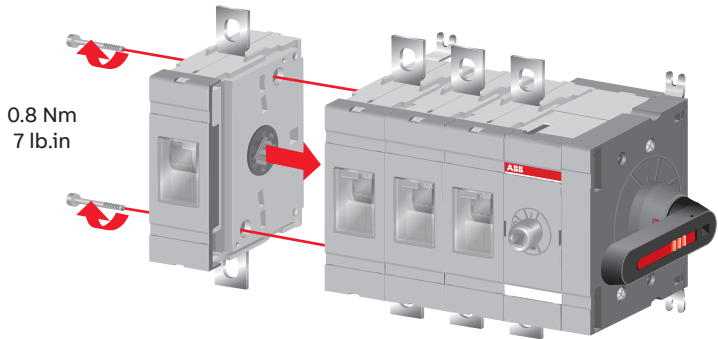
Fourth pole

OZE250E

OT160/200/250_03S_



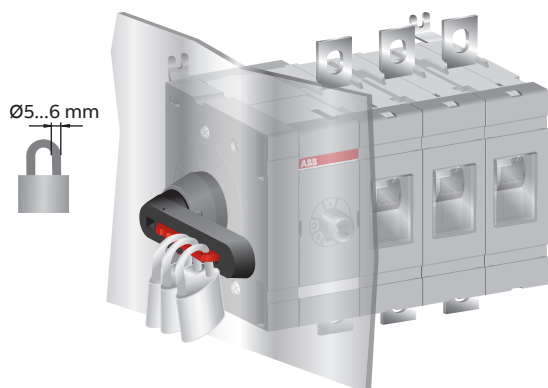
OT160/200/250_30S_



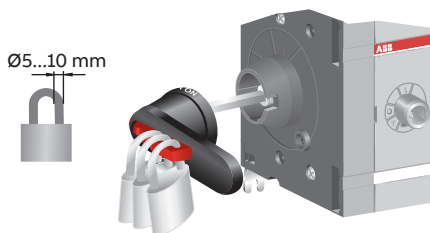
Handles

Note: Use protection against direct contact. For example:

OT160/200/250_S_K



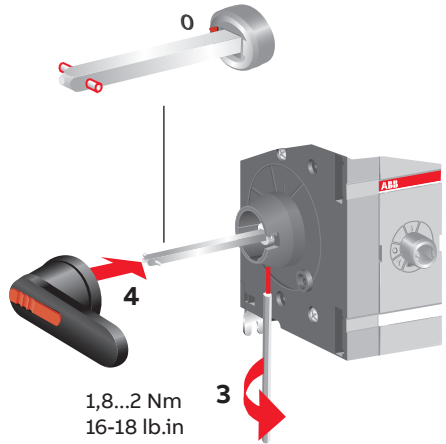
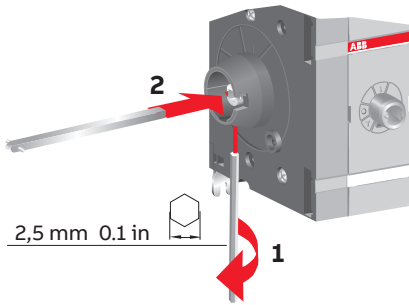
OT160/200/250_S_, OH_65³6_



Handles

OT160/200/250_S/OH_95^J 6_

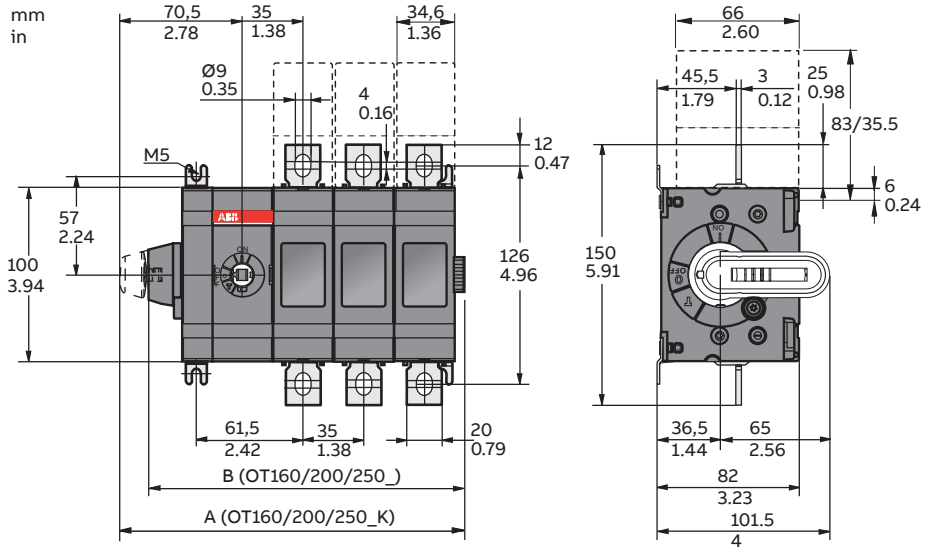
OH_65^J 6_ OXP6X_



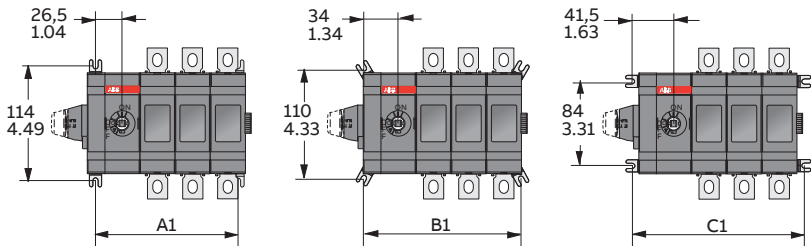
KA00236

Dimension drawings

OT160EVS_, OT200ES_, OT250ES_



M00144/OT200-250ES01_04_C / KA00231

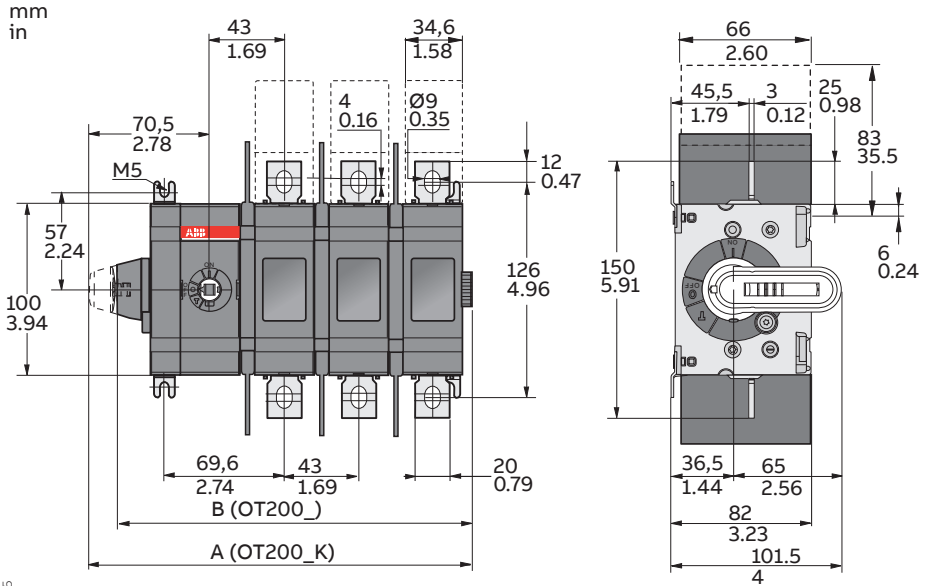


mm / in

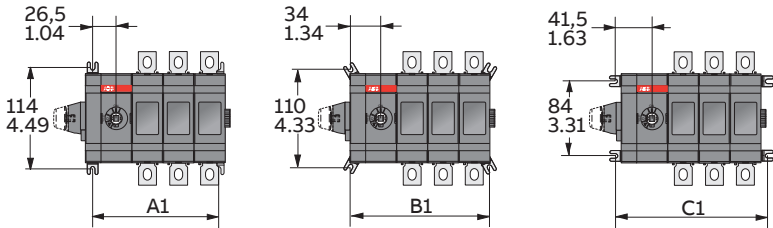
OT160EVS_, OT200ES_, OT250ES_ / OT160EVS_K, OT200ES_K, OT250ES_K				
	01	02	03	04
A	128,5 / 5.06	163,5 / 6.44	198,5 / 7.82	233,5 / 9.2
B	111,5 / 4.39	146,5 / 5.77	181,5 / 7.15	216,5 / 8.53
A1	71,5 / 2.81	106,5 / 4.2	141,5 / 5.57	176,5 / 6.95
B1	86,5 / 3.41	121,5 / 4.79	156,5 / 6.16	191,5 / 7.54
C1	101,5 / 4	136,5 / 5.38	171,5 / 6.75	206,5 / 8.14

Dimension drawings

OT200US_



M00213/OT200-250US01_04_B / KA00365



mm
in

	OT200_, OT200_K			
	US01	US02	US03	US04
A	136,5 / 5.38	179,5 / 7.07	222,5 / 8.77	265,5 / 10.5
B	119,5 / 4.71	162,6 / 6.4	205,5 / 8.1	248,5 / 9.79
A1	79,5 / 3.13	122,5 / 4.83	165,5 / 6.52	208,5 / 8.21
B1	94,5 / 3.72	137,5 / 5.42	180,5 / 7.11	223,5 / 8.81
C1	109,5 / 4.31	152,5 / 6.01	195,5 / 7.7	238,5 / 9.4



BG	Внимание! Опасно напряжение! Да се монтира само от лице с електротехническа квалификация.
CN	警告！电压危险！只能由专业电工进行安装。
CZ	Varování! Nebezpečné napětí! Montáž smí provádět výhradně elektrotechnik!
DA	Advarsel! Farlig elektrisk spænding! Installation må kun foretages af personer med elektroteknisk ekspertise.
DE	Warnung! Gefährliche Spannung! Installation nur durch elektrotechnische Fachkraft.
EL	Προειδοποίηση! Υψηλή τάση! Η εγκατάσταση πρέπει να γίνεται μόνο από εξειδικευμένους ηλεκτροτεχνικούς.
EN	Warning! Hazardous voltage! Installation by person with electrotechnical expertise only.
ES	¡Advertencia! ¡Tensión peligrosa! La instalación deberá ser realizada únicamente por electricistas especializados.
ET	Hoiatus! Ohtlik pinge. Paigaldada võib ainult elektrotehnika-alane ekspert.
FI	Varoitus! Vaarallinen jännite! Asennuksen voi tehdä vain sähköalan ammattihenkilö.
FR	Avertissement! Tension électrique dangereuse! Installation uniquement par des personnes qualifiées en électrotechnique.
HR	Upozorenje! Opasan napon! Postavljati smije samo elektrotehnički stručnjak.
HU	Figyelmeztetés! Veszélyes feszültség! Csak elektrotechnikai tapasztalattal rendelkező szakember helyezheti üzembe.
IE	Rabhadh! Voltas guaiseach! Ba chóir do dhuine ag a bhfuil saineolas leictreicniúil, agus an té sin amháin, é seo a shuiteáil.
IT	Avvertenza! Tensione pericolosa! Fare installare solo da un elettricista qualificato.
LT	Dėmesio! Pavojinga įtampa! Dirbti leidžiama tik elektrotechniko patirties turintiems asmenims.
LV	Uzmanību! Bīstami - elektrība! Montāžas darbus drīkst veikt tikai personas, kurām ir atbilstošas elektrotehniskās zināšanas.
MT	Twissija! Vultagħ perikolużi! Għandu jiġi installat biss minn persuna b'kompetenza elettroteknika.
NL	Waarschuwing! Gevaarlijke spanning! Mag alleen geïnstalleerd worden door een deskundige elektrotechnicus.
NO	Advarsel! Farlig spenning! Montering skal kun utføres av kvalifiserte personer med elektrokompetanse.
PL	Ostrzeżenie! Niebezpieczne napięcie! Instalacji może dokonać wyłącznie osoba z fachową wiedzą w dziedzinie elektrotechniki.
PT	Aviso! Tensão perigosa! A instalação só deve ser realizada por um electricista especializado.
RO	Avertizare! Tensiune periculoasă! Instalarea trebuie efectuată numai de către o persoană cu experiență în electrotehnică.
RU	Осторожно! Опасное напряжение! Монтаж должен выполняться только специалистом-электриком.
SE	Varning! Farlig spänning! Installation får endast utföras av en elektriker.
SK	Varovanie! Nebezpečné napätie! Montáž môže vykonávať iba skúsený elektrotechnik.
SL	Opozorilo! Nevarna napetost! Vgradnjo lahko opravi le oseba z elektrotehničnim strokovnim znanjem.



Contact us

ABB Oy

P.O. Box 622
FI-65101 Vaasa
Finland

abb.com/lowvoltage